

Made in Ukraine

SOFI



GOYDALKKA

Ви стали власником дитячого ліжечка від українського виробника ТМ «Гойдалка».

- Виріб виготовлений з екологічно чистої сировини – буку та відповідає необхідним сертифікатам якості.
- Ліжко має просту та надійну конструкцію.
- Натуральне дерево – завжди в тренді та не підвладне моді та часу.

Ліжко SOFI

Колір:



білий



натуральний



слонова
кістка

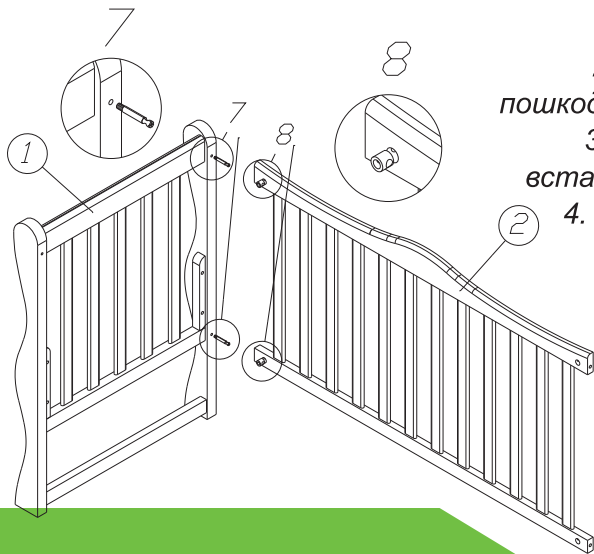


горіх



Крок 1

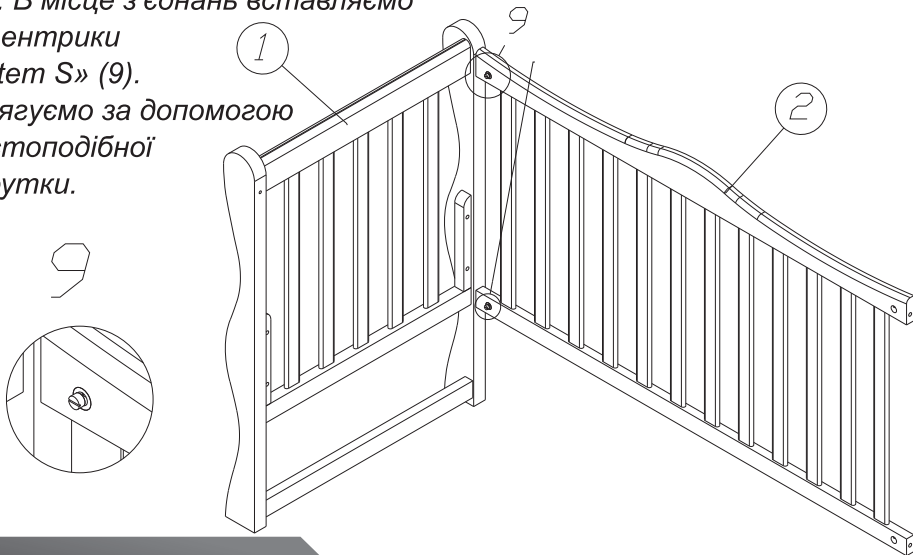
Для збирання ліжка Вам потрібні гайкові ключі на №13 мм - 2шт. і хрестоподібна викрутка, які не входять до комплектації ліжка!



1. Відкриваємо коробку.
2. Перевіряємо на наявність пошкоджень деталей та упаковки.
3. В задню боковину ліжка (2) вставляємо бочки «Sistem S» (8).
4. У спинку ліжка (1) вкручуємо дюбелі «Sistem S» (7) за допомогою хрестоподібної викрутки.
5. З'єднуємо спинку ліжка (1) і боковину ліжка (2).

Крок 2

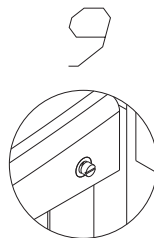
1. В місце з'єднань вставляємо ексцентрики «Sistem S» (9).
Затягуємо за допомогою хрестоподібної викрутки.



Крок 3

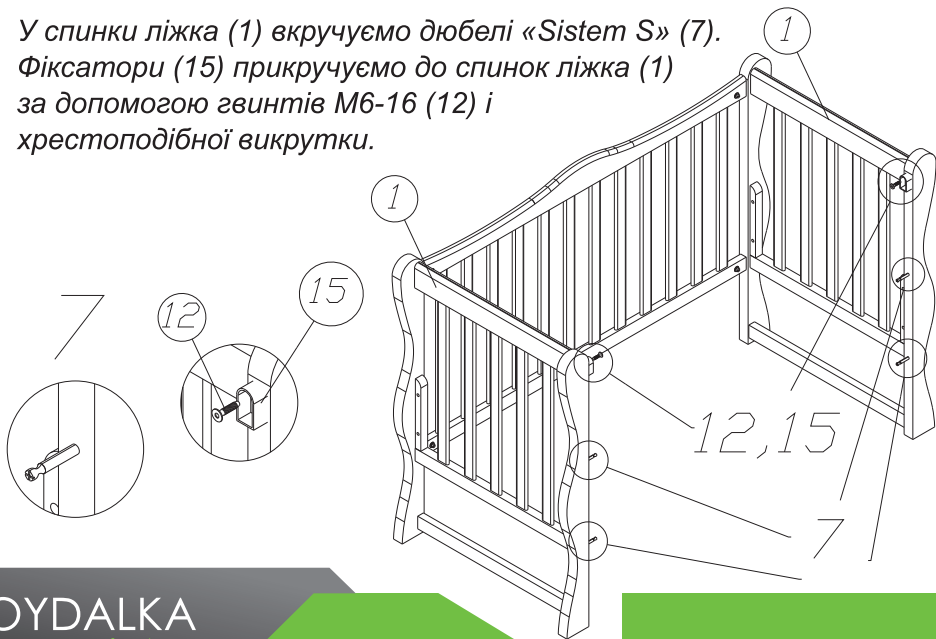


1. З'єднуємо другу спинку ліжка (1) повторюючи операцію «Крок 1 (3,4,5)», «Крок 2».

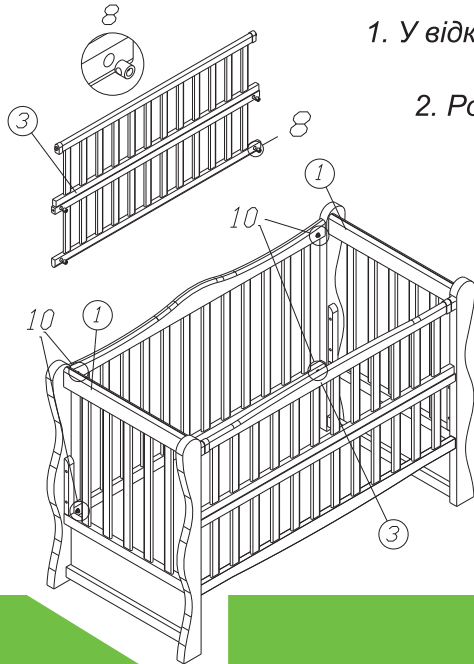


Крок 4

1. У спинки ліжка (1) вкручуємо дюбелі «Sistem S» (7).
2. Фіксатори (15) прикручуємо до спинок ліжка (1) за допомогою гвинтів М6-16 (12) і хрестоподібної викрутки.



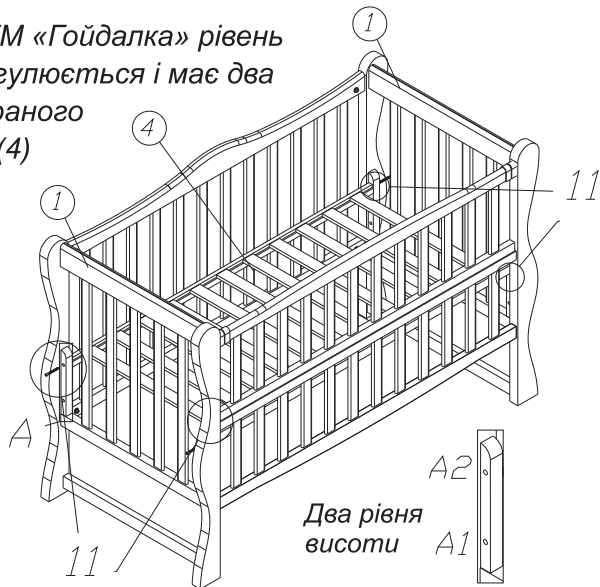
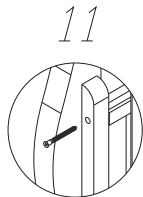
Крок 5



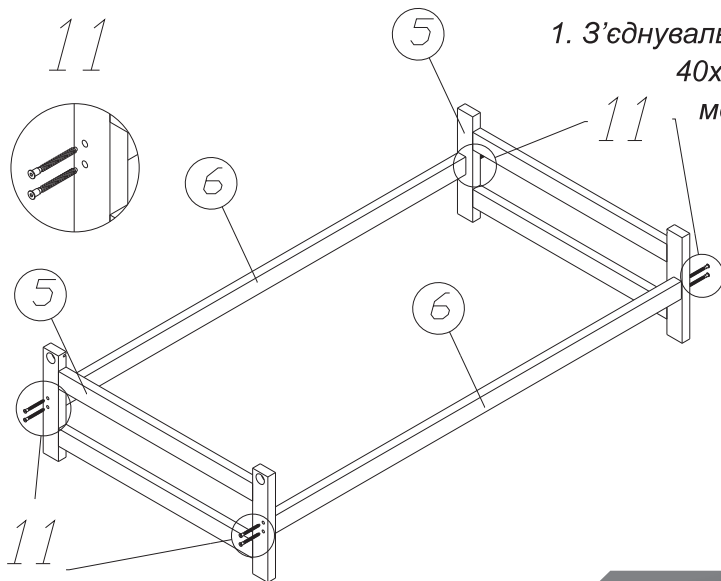
1. У відкидну боковину ліжка (3) вставляємо бочки «Sistem S» (8).
2. Розводимо спинки ліжка (1) в сторони **(на даному етапі не докладайте зусиль, щоб не пошкодити місця з'єднань)** і вставляємо відкидну боковину (3).
3. З'єднуємо спинки ліжка (1) і відкидну боковину (3).
4. Повторюємо операцію «Крок 2» з другої сторони.
5. Місця з'єднань спинок і боковинок закриваємо заглушками (10).

Крок 6

1. У ліжечку «SOFI» від ТМ «Гойдалка» рівень висоти спального місця регулюється і має два положення. Залежно від обраного Вами рівня, ламельний низ (4) закріплюється у відповідні отвори спинки ліжка (1) за допомогою конфірматів 6,4x50 (11) і ключика під гвинт-конфірмат (17).



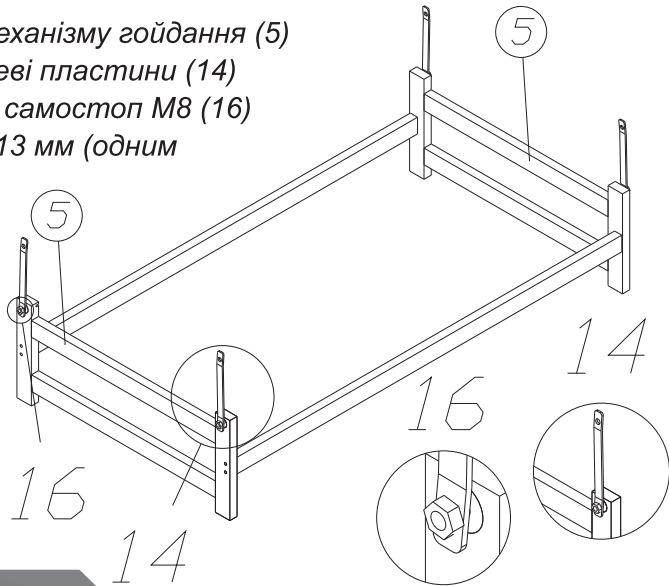
Крок 7



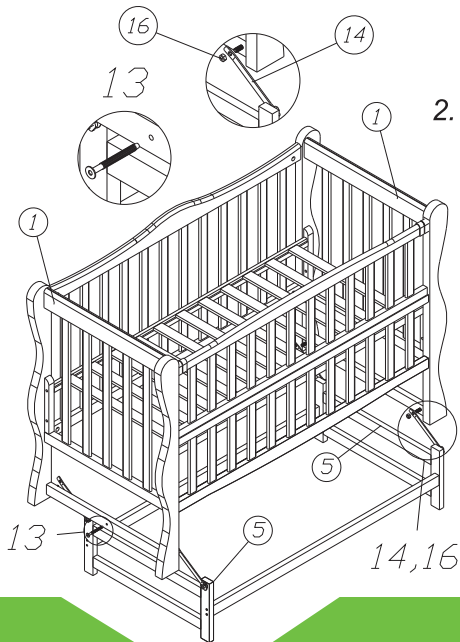
1. З'єднувальні планки каркасу 40x20 (6) і каркаси до механізму гойдання (5) з'єднуємо за допомогою конфірматів 6,4x50 (11) і ключика під гвинт-конфірмат (17).

Крок 8

1. В каркасі до механізму гойдання (5) прикручуємо металеві пластини (14) за допомогою гайки самостоп М8 (16) і гайкових ключів №13 мм (одним притримуємо гайку на каркасі, а другим затягуємо підшипник).



Крок 9



1. Закладаємо готовий каркас під зібране ліжко.
2. Прикручуємо металеві пластини (14) до спинок ліжка (1) за допомогою гайки самостоп М8 (16) і гайкових ключів №13 мм (одним притримуємо гайку на спинці ліжка, а другим затягуємо підшипник).

Ліжко зібране.

Зверніть увагу!

При необхідності зупинки функції гойдання, фіксуємо спинки ліжка (1) і каркаси до механізму гойдання (5) за допомогою гвинтів М6-90 (13).

Уважно ознайомтесь з даною інструкцією, керуйтеся наведеними в ній вказівками та збережіть її для подальшого використання!

Інструкція з експлуатації та догляду за меблями:

1. Не допускайте потрапляння води та хімічно активних препаратів на поверхню виробу.
2. В жодному разі не використовуйте для чищення та догляду засоби, що містять аміак, розчинники та абразивні речовини. Для догляду користуйтеся серветками з м'якої тканини.
3. Щільно затягуйте закріплювальні елементи роз'єднань.
4. В ліжечко не рекомендується лягати дітям вагою понад 30кг.



Шановний клієнт! Якщо у Вас виникають будь-які запитання або зауваження щодо експлуатації придбаного виробу, звертайтеся до нашого сервісного центру.



+38(068) 143-32-63



sale@goydalka.com

Дякуємо, що обрали продукцію ТМ "Гойдалка"!